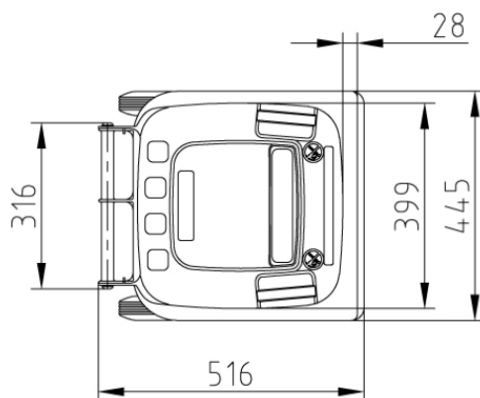
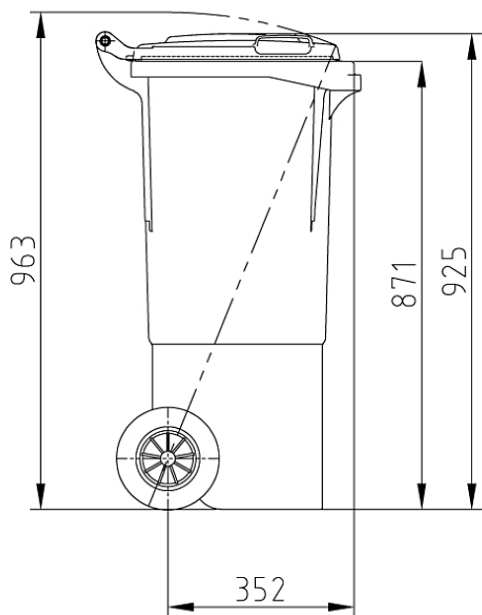


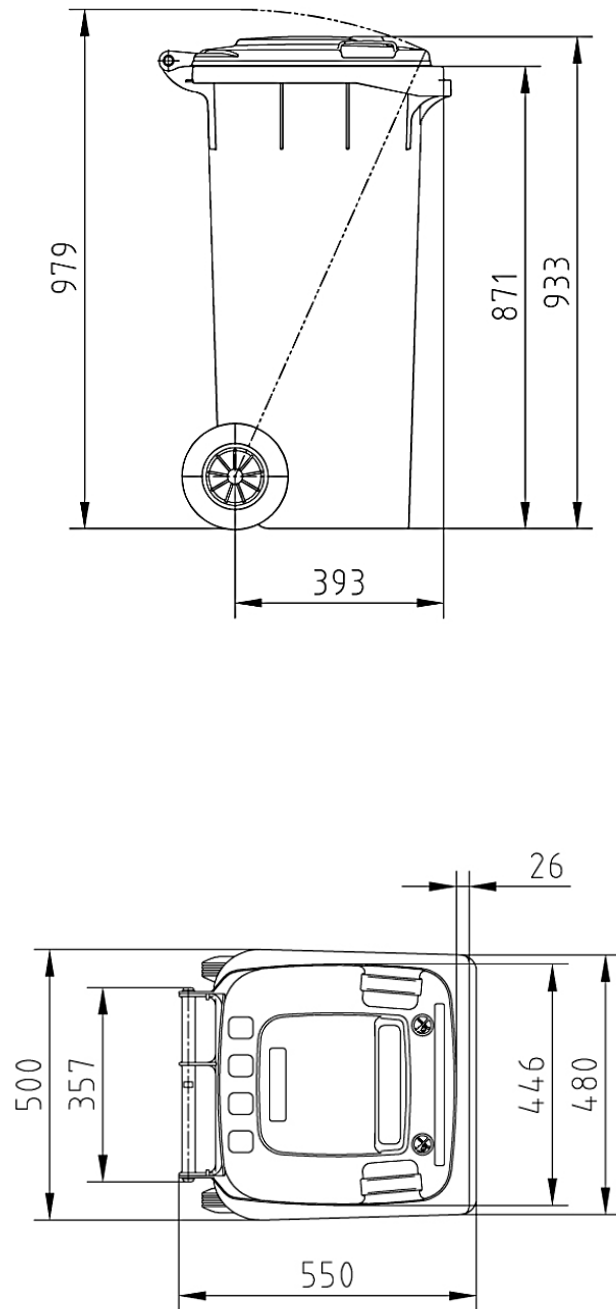
Maßzeichnungen verschiedener Restmüllgefäße

Die abgebildeten Behälter stellen eine Orientierung zur groben Kalkulation des erforderlichen Stellplatzes dar. Gefäße der verschiedenen Hersteller können von den abgebildeten Maßen abweichen.

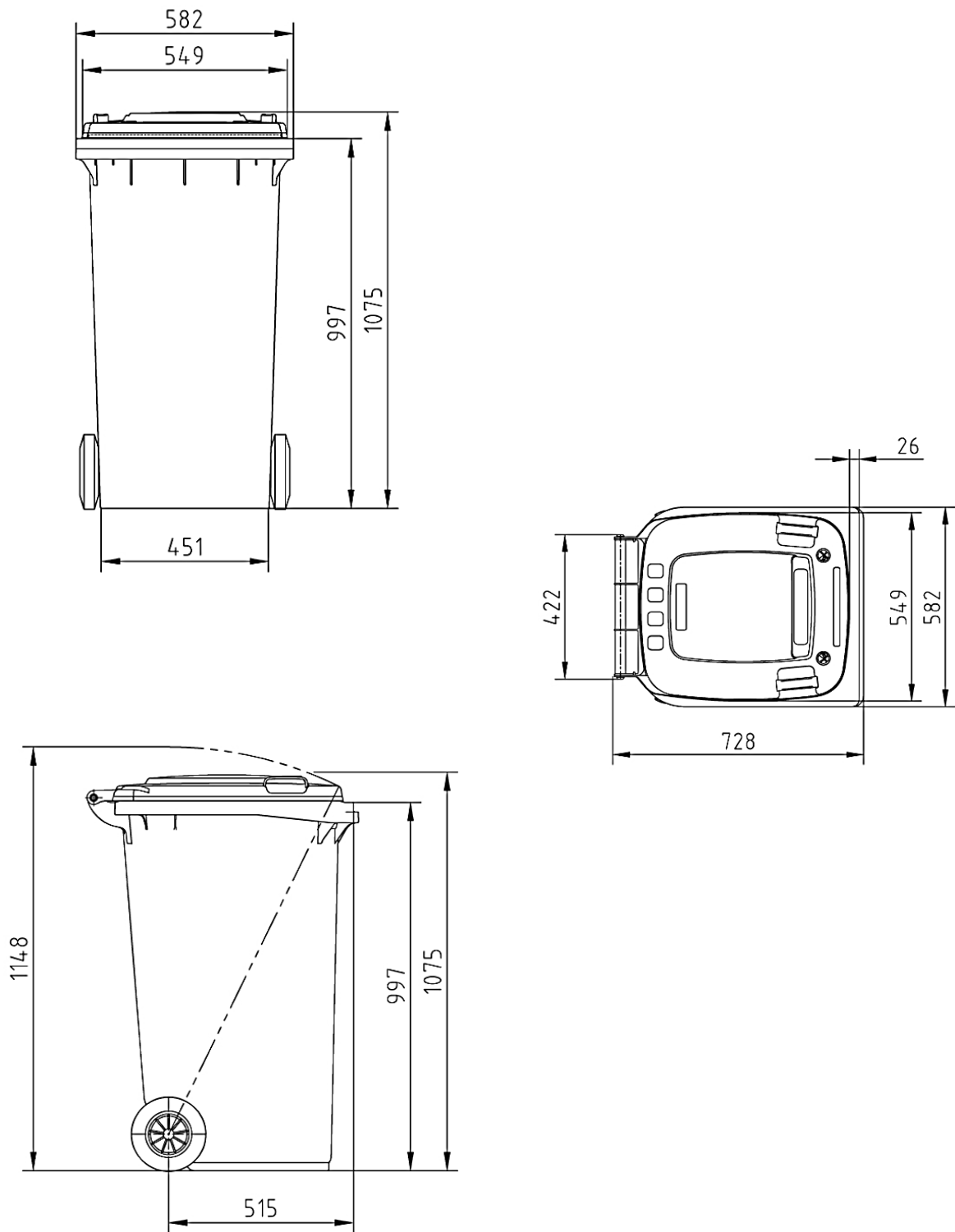
Maßzeichnung 60-Liter Tonne



Maßzeichnung 120-Liter Tonne



Maßzeichnung 240-Liter Tonne



Maßzeichnung 1.100 Liter Container

